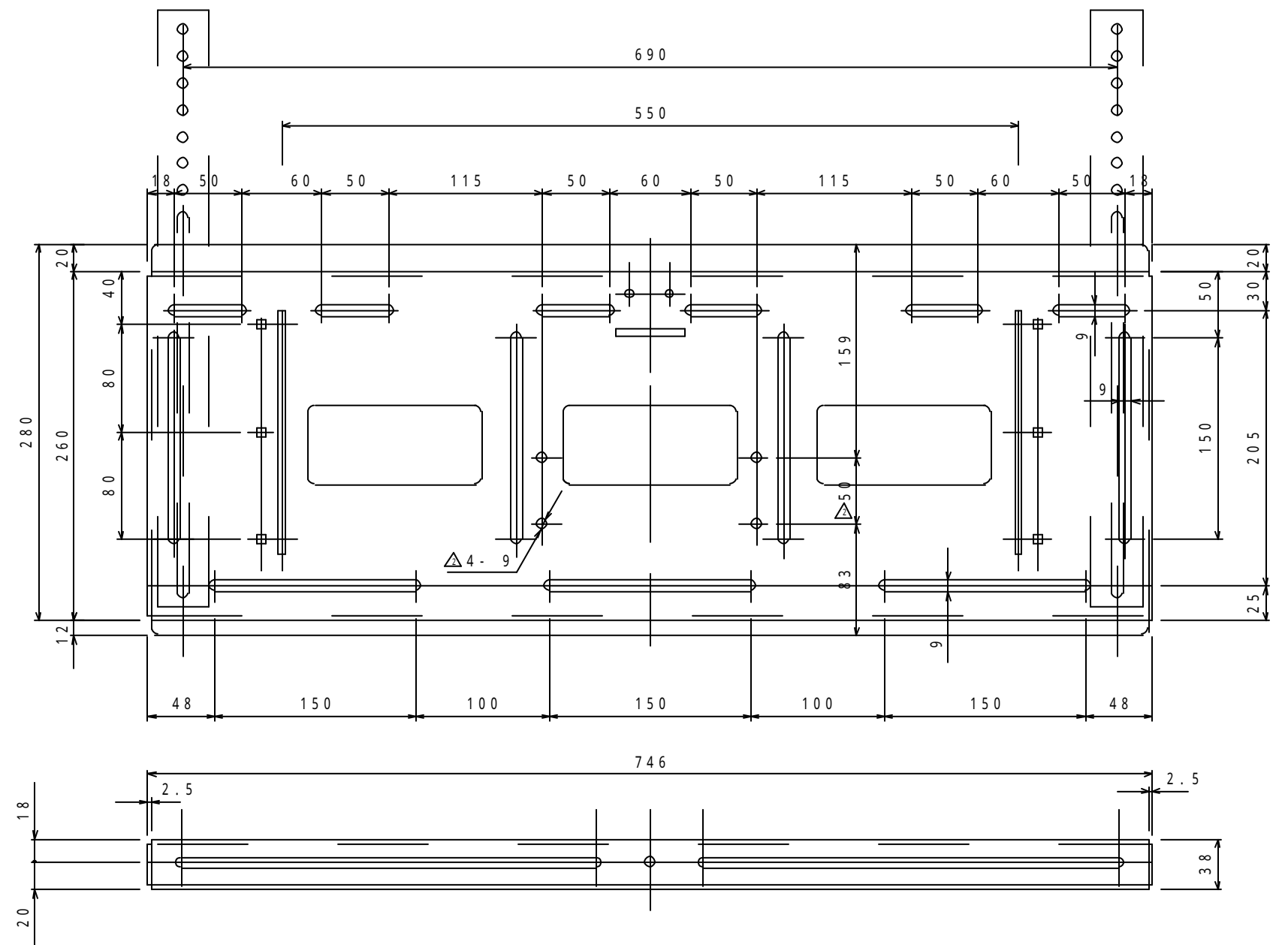
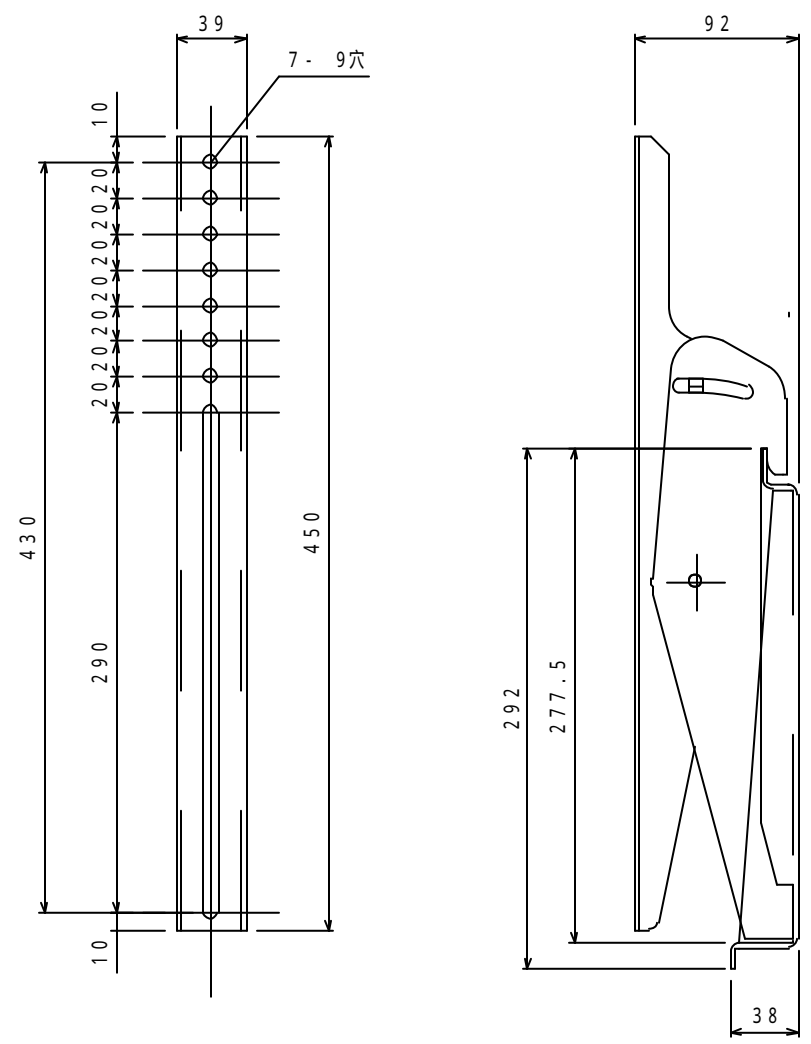


材質 鉄板焼付塗装仕上げ  
 質量 約 7.5 Kg  
 取付けテレビ 80 Kg 以下  
 角度調節 前方12度 後方5度

MX703取付け金具

必要数 2個

テレビ取付プレート 1個



型番 MODEL	MX703	△09.12.8	変更	△	..
		△08.2.25	追記	△	..
		△07.2.15	追記	△	..
名称 NAME	薄型テレビ壁掛け金具	尺 度 SCALE	日 付 DATE	コ ー ド CODE	MX703SA7
		1/3	06.09.13		
承認 APPROVE	検 査 CHECK	製 図 DRAW	設 計 DESIGN	HAYAMI INDUSTRY CO., LTD.	
		MH			